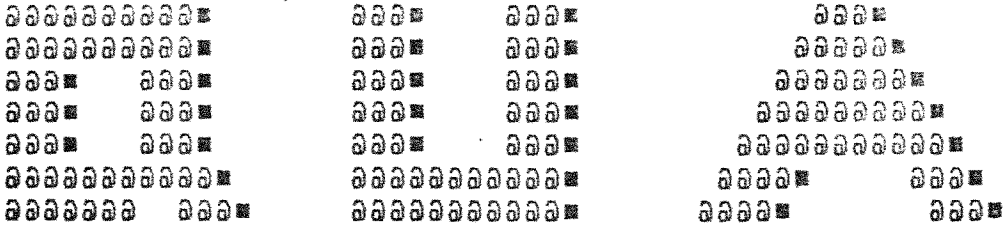


SK4IL



Nummer 1
Januari 1983
Årgång 5

SRA Personalklubb Amatörradiosektionen SK4IL

1983 ! Vilken fin start på detta år. Det måste man nog säga med tanke på programmet Tekniskt magasin av Erik Bergsten, innehållande amatörradio.

Även om uppläggnigen på många sätt kan diskuteras, så önskar man sig ett sådant program i månaden, det vore något det.

En fråga som jag fått av min omgivning ett flertal gånger och speciellt efter detta program är: Vad sitter ni och pratar om? Och det är något som jag saknar i de flesta framställningar av vår hobby, alltifrån broschyrer till typ tv-program. Men det är ju vid sådana tillfällen som man får gotta sig riktigt med att berätta. Sen får ingen stopp på en, eller hur?

Året för vår klubbverksamhet startar med årsmöte den 8 feb. och på nästa sida redovisas valberedningens förslag till styrelse. En god fortsättning förresten önskar -4 JUS

ÅRSMÖTE tisd. den 8 feb. 19.30
Obs! Ingen kallelse, dagordning el. årsberättelse utgår före mötet, alla får ju QUA och det räcker

INNEHÅLL:

- SM4 KL har ordet....
- Valberedningens förslag
- Hur det är att köra QRPP
- SSB - ringar på 80 m
- Säljes
- Minikey

SM4 KL HAR ORDET

Extramöte hölls 11 jan. kl. 1930 med Radioklubbens medlemmar samt KPA:s huvudstyrelse (2+1) . Ej mindre än 12 medlemmar slöt solidariskt upp. En planeringskommitté med Ture (-4MQB) som ordf. valdes, vidare -4AIX, -4KBC och -4HEJ. Kom. skall inkomma med beräk. kostnad, inkl. nedledning av antennerna i slutet av febr. ang. flyttning av radioanläggningen till biblioteksrummet. Mera info från mötet får Du vid våra sedvanliga träffar.

Luciafesten den 14 dec. -82 samlade 12 st medlemmar. Vi åt en bit mat och hade mycket trevligt tillsammans. Dylika sammankomster behövs ibland, som motvikt till övrig verksamhet.

Årsmötet Tisdagen den 8 febr. kl. 1930 samlas vi på Restauranten, Älvenäs (spisrummet). Vi bjuder på smörgåstårter och kaffe. Nu får vi hoppas att vädret blir bra, så att många kan komma. Försumma ej tillfället. Välkomna säger styrelsen för SK4IL !

VALBEREDN. FÖRSLAG

till styrelse, där kassör och materielförvaltare står kvar till nästa års val.

Ordförande: -4KL Karl-Otto Österberg

Kassör: -4HEJ Sven-Ove Wiklund (står kvar till nästa års val)

Sekreterare: -4MQB Ture Lundqvist

Materielför-

valtare: -4KBC Lennart Mellqvist (står kvar till nästa års val)

Styrelseledamot -4AIX Ingvar Olsson

Vice ordförande utses av styrelsen

QUA-tidningens redaktör -4JUS Rolf Åström

HUR DET ÄR ATT KÖRA QRPP - 4 KL

I slutet av augusti 1981 köpte jag min lilla "Argonaut 509" för banden 10-80 m CW el. SSB. Input 5 W. Det är förvånansvärt vad som kan uppnås med en liten effekt. En trevlig sport är det, och så kan man leva i fred med sina grannar. WAC är naturligtvis kört flera gånger om. Under året 1982 körde jag 87 länder enl. DXCC-listan - naturligtvis ej konfirmerat ännu. Antal QSO på banden 10-80 under 1982 med QRP var ca 650.

Under dec. 82 blev jag medlem i den engelska QRP-klubben. ~~Prof.~~ ^{Red.} är G3RJV Mr G.C. Dobbs, han är präst.*

Årsavgiften f.n. £ 3,50, för vilket man bl.a. får den trevliga tidsskriften "SPRAT" 4 ggr om året. Mitt medlemsnr blev 1527, så det finns några stycken över hela världen. De har vidare en liten inköpscentral såsom diverse print till hembyggen, kristaller o.d. För enbart medlemmarna finns en rad trevliga diplom att erövra. Fasta CQ frekvenser äro: 1850, 3560, 7030, 14060, 21060 och 28060 kc (gäller CW). Den 29 dec. hade jag ett 25 min långt 100 % igt QSO på 20 med G4EBO, som hade medlemsnr 333 och körde med en HW7 + inomhusantenn. Den 30 dec. ett nära 45 min långt QSO med GM4HBC också detta på 20. Hans medlemsnr var 869 och input där endast 2 W - ett hembygge!

Det är ju ganska naturligt, att många hembyggare återfinnes inom QRP-folket, samt att dom omhuldar CW:n lite speciellt. Plocka ihop en liten, enkel kristallstyrd transistorsändare, gärna för någon av tidigare nämnda frekvenser. Du kommer att bli förvånad över resultaten. På det nya året har jag lagt av för framtiden, tävlandet för "SSA DX CUP" eftersom det tar på tok för mycken tid. Du kan läsa ett inlägg av mig i QTC 3/83 ang. QRP, 160 m samt hembyggen. Nu har jag även börjat köra SSB QRPP på 80 och 40 m, och det går förvånansvärt bra, man kan ju inte vara mera än Q5. Trevligt träffa sina gamla radiovänner igen. Vi hörs över QRP någon gång hoppas jag! Vilka flera av SK4IL:s medl. utöver Börje, -4CTO innehar en QRP-rig, det skulle vara roligt veta?

* G3RJV, Rev G. C. Dobbs,
17 Aspen Drive,
Chelmslev Wood,
Birmingham B 37 7 QX,
England

X Styrelsen hälsar SM4DHB Per Persson välkommen som ny medlem.
Adress: Solviksg. 1,653 42 Karlstad Tel: 054 - 156106

X Glöm ej 145.250 FM ca 1900

X Ove Olsson:s nya adress är: Västeräng 28 Tel: 054 - 47431

" LÅT DINA GRANNAR VA I FRE
KÖR QRP "

SSB-ringarna på 80 m - 4 KL

För Dig som tycker det är trevligt att lyssna samt lära känna "bandet" är detta arbete gjort. I mitten av jan. 83 fick jag för mig, att det kunde vara bra med en förteckning över de vanligaste "ringarna". Det finns många flera ringar t.ex för "VHF/UHF", "DX-KV", "Kvällsringar", "båtägare", "Nomira", "Norskinriktade (-4BOI)" o.s.v. Lyssna på "sällskapen" och gå på upptäckarfärd själv! Här har vi en tjusig sida av vår hobby, att så många intressen föreligger. Hörbarhet och aktivitet är spec. hög under vinterhalvåret på 80 m. En del ringar följer årstiderna och sänder tidigare eller senare under sommaren. Ett vårdat språkbruk och god trafikultur föreligger överlag (hpe jag, hi). För egen del har jag svårt för att delta i stora ringar - modet sviker när jag skall ropa in. Sorry!
Tabellen är snabbt framtagen så ber om ursäkt för ev. fel.

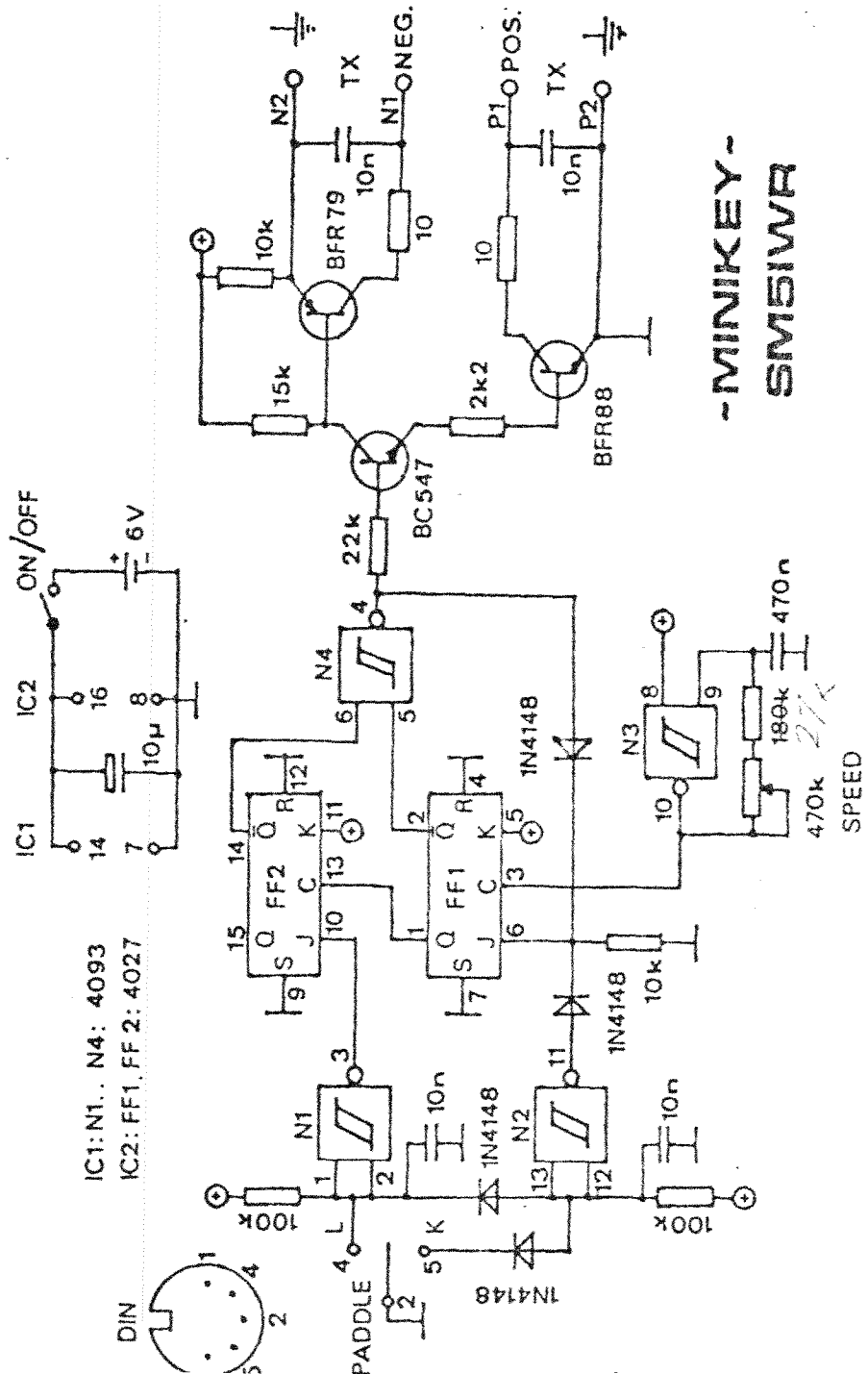
Frekvens, ringens ev. namn	Start SNT	Medverkande signaler (likgiltig ordning)
3680, vid QRM + i frekv. "Frukostklubben", blir 30 år = 12 april 1953!! Salig Ossian -3BOE var med då. <u>Grattis "30-åringen"!!</u>	0808 Må-Lö 0830 Sönd då "mindre ring", hm.	SM3BWU startar, 6CYD, 5APG, 5BDW, 3ZP, ØDMD, 5CUC, (3AGN sjuk), 5EP, 4AWG, 5AKQ, 5ZX, 5RE, 6JAO, ØCHA, ØEYX, ØOB, ØBTS sommart. och OH6NR (samtl. jan. 83)
3740 ± QRM (gammal ring) "Katrineholmsringen"	0900 Må-Fr el. kl. 1500	SM4LLX, 2AHJ, 5AJP, 3RO, 5GIA, 3GRX, 3LY, 3GDC m.fl.
3758 ± QRM (gammal ring som salig Gösta 6ASJ deltog i med liv och lust).	Efter 0800 Må-Sö	OZ1SZ, SM7AWH, 6EDJ, 6EQS, 7BVR 7AVN
3630 ± QRM	Efter 0800 Må-Fr	SM4SN, 7AKD, 5JV, 7ACL m.fl.
3660 ± QRM	0830 Må-Fr och 1500	SM6QB, 6JM, 4DN
3765 ± QRM	0800 Må-Fr Ibl. Lö el. Sö	SM5AE, 7DHJ, 4HSD, 6GSO
3605 ± QRM	1000 Sö	SM5KP, 4KL ibland som ring när 3LX, 5AHR, 5OF "Mora-gänget" och LA9U är med.
3770 ± QRM	Lö 29 jan. 83 kl. 0900	SSA HQ (styrelse). 29/1 är första för året. Lyssna på "Bullen", så får Du övriga tider.

SÄLJES ☉

Nu har Du chansen att tyda RY-kvittret.
 Jag säljer min RTTY - converter / AFSK - generator, märke
 T - tron, till det fina priset 250:- . Saknar Du maskin har jag
 stora möjligheter att hjälpa Dig.
 -4JUS Rolf

MINIKEY

Ytterligare uppgifter om komponenter och placering
 kont. -4 JUS



-MINIKEY-
 SMSIWA