

QWA

Nummer 3
Maj 1982
Årgång 4

SRA Personalklubb Amatörradiosektionen SK4IL

ПОЗДРАВЛЯТЬ

Dessa tecken är ryska och ska betyda grattis. För det tycker jag man kan säga till UA-grabbarna som ännu en gång tagit guldet i ishockey-VM. Kanske det kan bli lite mer tid över för radio nu oxo, när det är slutspelat.

Om vi håller oss kvar i öster, så ska Kina vara igång med sina första sändningar, med signalen BY1PK. Det kommer till att börja med, vara endast grupp eller klubbstationer som får köra. Man har ännu inte fått igång licensrutinerna.

De större radiotidningarna har nu på våren ett antennummer, så även QUA, denna gång. Bl.a. en intressant artikel av mycket aktive -4KL, om modifierad FD-4. Antennumret gör att datorserien får stå över till nästa gång.

Commodore VIC 20 heter en ny hemdator, ja den har funnits på marknaden ett tag men säljer väldigt bra nu. Priset skulle ligga på 3200:- för tangentbord (CPU), kassetbandspelare och 3K minneskassett hos SRS. Just priset är det fina med den.

Har någon den, eller har provat den, vore det roligt med några rader här i QUA. (Nästa nummer ca 30/6)

En fin vår de SM4JUS

INNEHÅLL :

SM4KL har ordet....

Antenners dB

Modifierad FD-4 + ant. filter

Visste Du...

Medlemsförteckning

SM4 KL HAR ORDET.....

KPA - årsstämma den 24 mars valdes Anibal Reis - organisationstillhörig avd. 25 - till ny ordförande. Övriga i styrelsen är sekreterare Hans Nybö, kassör Lars Gustafsson och v. ordf Bo Kuytser. Sven-Erik Andersson slutar sin anställning vid SRA och börjar vid AB Sanetta den 16 juni. Sedan starten av KPA 1975 har han gjort ett stort arbete för fritidsverksamheten. Vi tackar för ett utmärkt samarbete och önskar familjen Andersson lycka till. Stämman valde -4KL och -4BOI att "tillsammans med A. Reis föra förhandlingar med Karlstad kommun ang. lokalerna. Anibal blir ansvarig för frågan inför styrelsen", slut på citatet från protokollet.

Islandsresan P.g.a ideliga prishöjningar är slutliga totalpriset kr 4500:- med flygavresa från Köpenhamn 17 juli. Åter från Island 31 juli. Anmäl Dig senast 1 juni till Sven-Erik Andersson bostaden 47080 el. jobbet 42100/207. Du kan även ringa -4KL 42439 men senast 1 juni. Priset är verkligen lågt om man jfr. -4JEW anmälde sig prel. i januari, så det så.

Radioauktionen 20 mars samlade drygt ett 80-tal i ett vackert väder, utan ishockey och i en trevlig stämning. Sv. Supply utställde, likaså Stellan Karlsson från Grums med datorer. Lasse -4FVD skötte klubban med den äran. Buden tyvärr över lag alltför låga men tack vare en skänkt "Stolle-rotor" och lotteri blir behållningen nto ca 2500:-. Detta var den 5:e auktionen i ordningen, vi återkommer nästa vår.

Möte med kommun-repr. kamrer Carl Ternsell Karlstad ägde rum i våra lokaler fredagen den 23 kl. 1345. Lokalerna, byggnaden och antennmasten visades. Närvarande dessutom (särskilt kallad) Sven-Erik Andersson, -4MQB, -4BOI och undertecknad. Ternsell imponerades av vårt arbete. Han utreder snarast, och vi får hålla tummarna framöver så det form-ligen knakar.

Medlemsavg 1982 Du som ej betalt och som läser ovan stycke ang. våra lokaler, skyndar säkert på och betalar till vårt postgiro 945951-2. Det är kr 20:- för SRA anställda och 25:- icke.
BETALA NU !!

Portabeltesten den första i ordningen, går söndagen den 23 maj. Skall SK4IL vara med i testen i år, jag hoppas det ?

Upprop, städning lokalen. Utförde -4MQB = Ture och undertecknad den 27 april en mycket välbehövlig städning av lokalen efter en lång vinter samt auktion. PLEASE anmäl Er ett par tre personer till -4KBC = vår materialförvaltare - för nästa städning, som kan göras fram i sommar. Om ingenting händer, så vänder vi på steken, och ber Dig Lennart kalla några stycken vid lämplig tidpunkt.

Klubbens medlemmar och ev. övriga läsare önskas en skön vår och sommar med många, trevliga QSO !!

73 Karl-Otto

945951 - 2

ANTENNERS dB

Alla antenner som har samma verkningsgrad strålar ut lika stor effekt i rymden. Antennens förstärkning, gain, beror på antennens förmåga att rikta strålningen åt ett visst håll under det att strålningen i andra riktningar dämpas i motsvarande grad. Som teoretisk jämförelsegrund används den effekt, som en isotropisk (rundstrålande) antenn utsänder. Förstärkningen kallas då dBi.

Antennens gain fås ur formeln

$$G = k \frac{P}{P_{AV}}$$

där P = effekten i max strålningsriktningen
 P_{AV} = en isotropisk antens strålningsmedel-effekt
 k = förlusterna i antennen

Amatörantennernas verkningsgrad är i allmänhet hög, varför k kan elimineras. Vid räkning med dB får formeln följande utseende

$$G = 10 \log \frac{P}{P_{AV}}$$

I praktiken finns inga isotropiska antenner och därför används vanligen dipolens stråleffekt som referens. Gainen hos en dipol är i förhållande till en isotropisk antenn 2.14 dB.

Antennens förstärkning mäts genom att mäta fältstyrkan från provantennen på samma avstånd som från referensdipolen. Med kännedom om fältstyrkeförhållandet kan man beräkna stråleffekternas förhållande enligt formeln

$$\frac{F1}{F2} \sqrt{\frac{P1}{P2}}$$

Effektförhållandet fås alltså genom att höja fältstyrkeförhållandet i kvadrat.

De absoluta strålningseffektvärdena behövs alltså inte för att beräkna antennens gain.

Låt oss då titta på vad antennernas förstärkningar i praktiken betyder. T ex en 2-el. Quad har förstärkningen 7.5 dB jämfört med en dipol. Det här betyder att Quadens utstrålande effekt i maxriktningen är 5.6 ggr större än dipolens i dess bästa riktning. Om en isotropisk antenn matades med 10W skulle dipolen med sin 2.1 dB stråla ut $1.62 \times 10W = 16.2W$ i sin maxriktning. Om samma effekt matades i Quaden skulle strålningseffekten i dess maxriktning vara $5.6 \times 16.2 W = 90.8 W$.

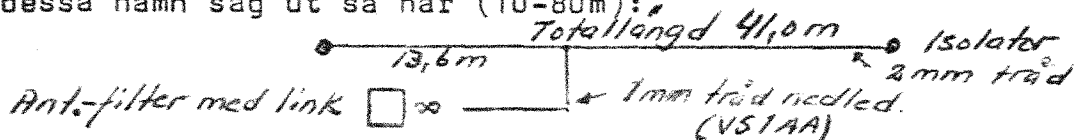
VHF-antennernas gainer tangerar ibland 20 dB och i detta fall skulle den isotropiska antensens 10 W ha ökat till 1600 W (1.6 kW) i maxriktningen.

Genom att samla effekten till en smal kägla får man alltså till stånd faktiska "hig"-signaler. Den effekt, som uppnås med en bra riktantenn är för det mesta billig jämfört med stora linjära slutsteg. Dessutom har man även glädje av riktantennerna vid lyssning.

MODIFIERAD FD-4 + ANT. FILTER -4KL

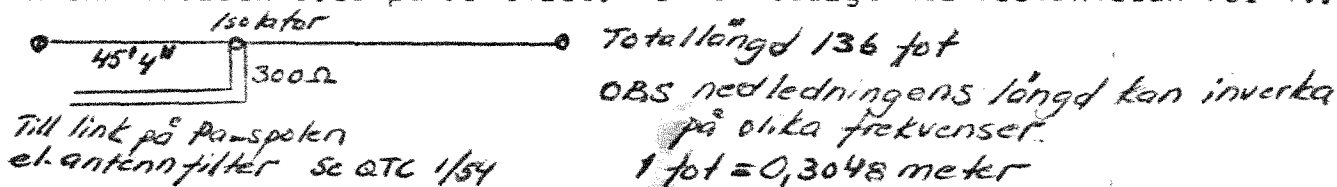
Ett ordspråk säger, att ett kärt barn har många namn. Jag ger här en kort historisk återblick från 30-talet om FD4:an, som visar att ordspråket stämmer in även här. Första gången beskrevs antennen 1929 av W8ZG.

a) Hertz, tredjedelshertz, windom VS1AA o.s.v. Varianten med alla dessa namn såg ut så här (10-80m):

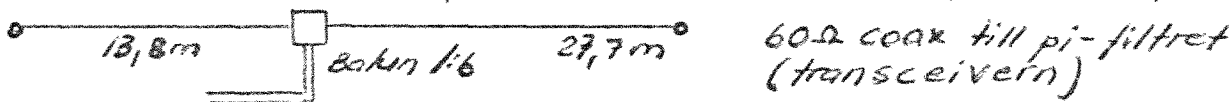


Antennen har höghög impedans och är i högsta grad osymmetrisk mot jord. Detta gäller för alla variabler här a-d. Varning för TVI.

b) "WØWO" uppkallad efter uppfinnaren med samma call. Mycket populär antenn världen över på 50-talet. Kom samtidigt med 300Ω kabeln för TV.



c) FD4 enl. Kurt Fritzl (Elfa-katalogen) Blev populär under 70-talet och är det fortfarande. Matas med 60Ω (tysk coax-norm för TV) över en balun. Man antar att impedansen vid ant. är 360Ω (6x60=360Ω).



OBS, ovan antenn arbetar på alla band 10-80m utan filter, dock ej på 15m, där behövs en modifiering, se QTC 10/72.

d) Modifierad FD4 enl. -4KL. Utmärkt i mitt fall för QRP-bruk, alla band 10-80. Verkligt effektiv, ger inga störningar vid QRP.

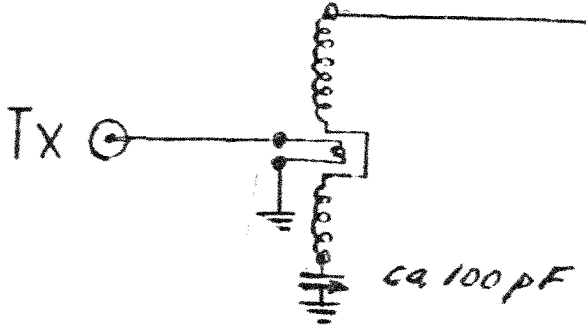


OBS, för vissa band kan någon meter coax mer el. mindre spela stor roll för lägsta SWR vid transceivern. Placera en brygga där och mät. Efter justering av coaxlängden fick jag bra SWR på 10, 20, 40 och 80m cw-del, Men ej fonidelen av 80m. Började därför i mars -82 prova med olika antennfilter för 15 och 80m.

Antennfiltret till ovan (15 och 80m)

Det här låg-Z filtret fann jag i 1969 års ARRL handbok sid. 352. SWR kan lätt stämmas ned till 1:1 på önskat band. Antennen blir ej bättre men sluttrissorna mår bra av det, samtidigt som ev. övertoner undertryckes genom linkkopplingen. Ibland har man hört att en W3DZZ har hög SWR, prova då det här filtret. Du som vill kopiera mitt filter får gärna se det el. tala med mig. Jag har använt en luftlindad spole för 15 (pluggbar) och en annan d:o för 80m. Bered Dig på lite "cut and try" med spolarna - trevligt arbete. När filtret var klart för 15m (20/3) fick jag som första QSO M1C samt VK4NRZ så sent som kl 1710 SNT. Input 5W och FD4.

forts. nästa sid.



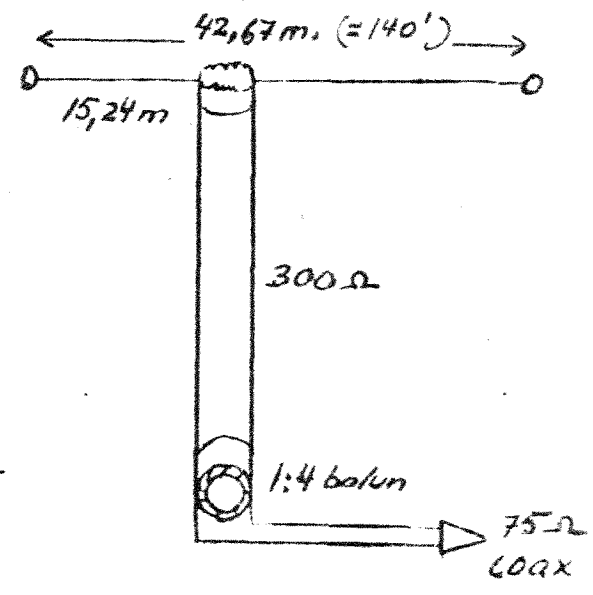
"Kajsa Varg" tog vad hon hade.
 15 m = luftl. "40 JVL" plug in
 80 m = " - 80 JVL - "
 En del varv kortslutna från ändarna.

Slutordme. Ge hertzen en chans för ett prov om Du bor så till, t.ex. sommarstuga o.d. För varianterna a och b rekommenderar jag absolut ett antennfilter med linkkoppling. Typ c) har beskrivits i 73 magazine aug. 1971, som en utmärkt portabelantenn alla band. Toppen är här 140 fot med uttag vid 50 fot för 300Ω bandkabel, som efter likgiltig längd avslutas med balun 1:4 varefter 75Ω coax. Pilbåge för snabb uppsättning till "husvagns-stationen". (Se bild nedan)

Variant d är en bra allbands-antenn för QRP-bruk. Under 1:a kvartalet i år har jag kört totalt 130 länder på 10-80m cw, input 5W. Några få QSO av de 130 är körde med vertikalen (QUA) och med 3 el. beam.

Lycka till 73 Karl-Otto

Referenser: QTC 10/72 "Windom en seglivad antenn".
 HAM-radio, maj 1978 "Windom antennis",
 av K4KJ en 10-sidig vetenskaplig analys.



VISSTE DU ...

- att den engelske mekanikern och uppfinnaren Alexander Bain (1810-1877) uppfann hålremsan. D.v.s. det som vi nu kallar tape (-4HEJ)
- att samme man är pappa till det som gör att RTTY maskinerna inte behöver synkroniseras sins emellan. Nämligen principen med start och stopp pulserna
- att telegrafering med hjälp av eldsignaler = ljus = elektromagnetiska vågor förekom i det antika Grekland. Sålunda skriver Aiskylos i ett av sina dramer i 5:e århundradet före Kristus. Att nyheten om trojas fall sändes över en sträcka av 500 km på några timmar (-4HEJ)
- att amatörradiolicenser i USA är fördelade så här:
 Novice 78,586, Technician 75,915, General 123,692,
 Advanced 92,577, Extra 29,594, Club 3,351, Military 302,
 Repeaters 2,400
- att antalet licensinnehavare i USA är 400,153. i Sverige är 9,969, i Norge 5,358, i Finland 3,541, och Danmark 8.318, och slutligen Island 111 st.

- 6
- XX Karl-Otto Österberg -4KL
Åkergatan 14
660 50 Vålberg Tel: 054/42439
- X Peter Rasmusson -4ACH
Gyridsvägen 6C
660 50 Vålberg Tel: 054/47005
- X Ingvar Ohlsson -4AIX
Tvinnargatan 8
660 50 Vålberg Tel: 054/47485
- X Olof Sundin -4BOI
Dalängsvägen 15
660 52 Edsvalla Tel: 054/44388
- XX Börje Österberg -4CTO
Hästhovsgatan 3 Box 2009
650 02 Karlstad Tel: 054/166549
- X Yrjö Erkkilä -4EAL
Lärkstigen 4
660 50 Vålberg Tel: 054/42894
- X Sven Kalander -4EVL
Östra Gärdesgatan 16
664 00 Grums Tel: 0555/12382
- X Sven-Ove Wiklund -4HEJ
Norra Gärdesgatan 15
664 00 Grums Tel: 0555/11739
- XX Lennart Sydengren-Larsson -4HOL
Långgatan 2
660 50 Vålberg Tel: 054/42932
- Jan-Åke Herbertsson -4IIW
Sjögatan 7
686 00 Sunne Tel: 0565/11548
- X Bengt-Åke Johansson -4JEW
Box 714 C
660 57 Väse Tel: 0550/45014
- Anders Tengquist -6EUT
Lindvägen 11
660 11 Billingsfors Tel: 0531/30145
- De som markerats med kryss (X)
innehar bricka
XX= nyckel
- X Bengt Dahl -4JUC
Mossgatan 175
654 67 Karlstad Tel: 054/110883
- X Rolf Åström -4JUS
Salviavägen 14
653 51 Karlstad Tel: 054/34377
- Gösta Larsson -4CTT
Stjärnforsvägen 39
663 00 Skoghäll Tel: 054/29037
- Ove Olsson
Box 464
660 50 Vålberg Tel: 054/42965
- X Lennart Mellquist -4KBC
Syrenvägen 8
664 00 Grums Tel: 0555/11430
- Jonny Johansson
Tjäderstigen 30
660 50 Vålberg Tel: 054/47596
- X Tommy Olsson
Sättravägen 10
660 52 Edsvalla Tel: 054/44576
- Ture Lundquist -4MQB
Kilängsgatan 9
660 50 Vålberg Tel: 054/42822
- Karl-Erik Persson -4MLG
Tvinnargatan 10
660 50 Vålberg Tel: 054/47764
- X Torgny Ericsson -4JEL
Rusthållargården 37
582 38 Linköping Tel: 013/131258
- Jan Kouwenberg DJØPD
Moselstrasse 27
D-6086 Riedstadt
Västtyskland
- Eije Jansson -4KLW
Båtnäsgatan 4
654 68 Karlstad Tel: 054/130337
- Morgan Eldh
Åsplän D2
660 50 Vålberg Tel: 054/47507