

QWA

Nummer 4

Juni 1981

SRA Personalklubb Amatörradiosektionen SK4IL

SK4IL

Nyligen hemkommen efter 14 dagar i Kalmar (utbild. Teleskolan) sätter jag mig ned för att sammanställa detta nummer, som blir det sista före sommaruppehållet. En upplevelse under Kalmarvistelsen var att få se och köra klubbstn. SK7CS. En något speciell stn, som jag tänkte orda lite om.

Vår egen klubbstn. går mot reparationernas final. När nu masten är på plats (vilket fint jobb!), återstår antennuppsättning och slutinredning. Karl-Otto redogör mer om detta.

Det är två händelser som har hakat sig fast i mitt minne då jag varit igång på banden sen förra QUA. Det första är ett QSO med HA8CZ där det visade sig att han körde QRPP. Effekten var 400 mW och rapporten från mig blev 449. Oftast möter man de som kör med ganska höga effekter och då är det kul med en QRPP-stn med så bra resultat. Den andra händelsen är efter ett QSO med VS6CT, då en rysk stn ropar upp honom. VS6CT förklarar då att han inte vill ha några QSO:n med ryska stn-er!! UA killen tycker det är märkligt. Han får då svaret: Detta är mitt sätt att protestera mot vad som händer i världen från rysk sida. Jag trodde inte sånt här existerade inom amatörradion, där man talar om "vänner i hela världen" osv. Men så är det alltså inte i detta fall. Hoppas det var en engångshändelse, för jag skulle inte vilja bli utsatt för det.

Så har det äntligen blivit sommar (?), och jag tillsammans med styrelsen önskar alla en skön, trevlig och kontaktrik sommar. Vi hör!

SM4JUS

INNEHÅLL :

SM4 KL har ordet....

SK7 CS

Visste Du...

Konverter för 160m - SM4 KL

Boktips

Till salu

SM4 KL HAR ORDET.....

Radioauktionen (24/4) - den 4:e i ordningen för vår klubb - blev en ny framgång för oss. Den ekonomiska vinsten blev god, inte minst p.g.a två interna lotterier under kvällen. Lasse -4FVD gjorde som vanligt ett utmärkt arbete. SM4MI utställde. Ishockey mellan SM-U samt att kvällen var den "heliga" fredagen gjorde att besöksantalet blev något mindre än väntat.

Medlemsavgiften skall jag inte tjata mera om i framtiden. Börje och jag är överens om, att det gått smidigare och snabbare i år än tidigare. Det beror kanske bl.a på systemet med postgiro, som vi nu vant oss vid. Alltnog, endast en återstår idag av klubbens 24 möjliga. 25 medl. är max. bestämt.

Reparationerna i nya lokalen är klara. Mellan 9 dec. 1980 och t.o.m. 25 april har "gruppen" gjort sammanlagt 367 timmar. Utanför detta tillkommer ett stort arbete utanför byggnaden, som är klart nämligen: Borrning och gjutning för fundamentet samt resning av 18m Versa-tower med rotor i toppen. Återstår montering av beamarna och kabeldragning. För lokalen återstår montering av fönstergaller (3st), dessa lev. målade v.23. Vidare installation av stationerna, tillverkning av hyllor och en grundlig, välbehövlig, städning av rummen. Dagen D är nära. Vem får vi första QSO:t med på kortvåg resp. VHF?

Nya licenser, vi gratulerar Karl-Erik Persson, Vålberg, som i dagarna fått C-licens med signalen SM4MLG.

Ny medlem SM4CTT Gösta Larsson Skoghall hälsas välkommen i gänget. Gösta fick licens 1960.

Utträde ur klubben har begärts av SM4CFU Kjell-Ove Johansson.

Ang. provavläggning

Undertecknad har i över 10 år fungerat som "Verkets" provförättare här i Värmland och ibland även för Dalsland. Mina sista prov gjordes i bostaden den 7 resp. 19 maj, varefter jag returnerade all utrustning till Teleskolan. Det har varit en stimulerande tid. Jag tackar för förtroendet, det känns lite vemodigt. Som bekant har Verket organiserat om provförättningen i hela Sverige. Provuppehåll mellan 15 och 30 juni. Från 1 juli tillämpas de nya riktlinjerna, där varje radioområde svarar för sin del. Televerket har 6 områden. Proven kommer i huvudsak att förättas vid Televerket. Avgifterna för prov blir: A, B och C = 300 :- och T = 250 :- (T tidigare = 30 :-).

Portabeltesten i år kunde vi ej av förklarliga orsaker delta. Jag hoppas att några eldsjälar ställer upp i höst (30 aug.) ? Eller maj 1982 ? Anmäl till mig om Du är intresserad, please.

En skön sommar och d:o semester med många givande QSO:n önskas Er.

73

Vålberg 3 juni 1981 , Karl-Otte

SK7CS

Eller som signalen var före -79 SKØ CS
då den fanns i Stockholm.
Denna klubbstn som finns till för de
som utbildar sig på skolan, har en
imponerande utrustning. Den går nog enl.
mitt tycke under benämningen komplett.
Se här:

Kortvåg: Drake R-4C, T4XC Slutsteg
Alpha 374

Antenner 80 m Dipol, 40 m 2 EL Fullsize
yagi, 20-15-10 m Logperiodic (60 kg
13 m bred, 9 m lång och deltaformad)
10-30 MHz 7 Element

2 - meter: TS 700, NAG 144 XL

Antenner 2 x 7 Elements X-Yagi, GP

RTTY : Tlx Siemens 100 + ST 6

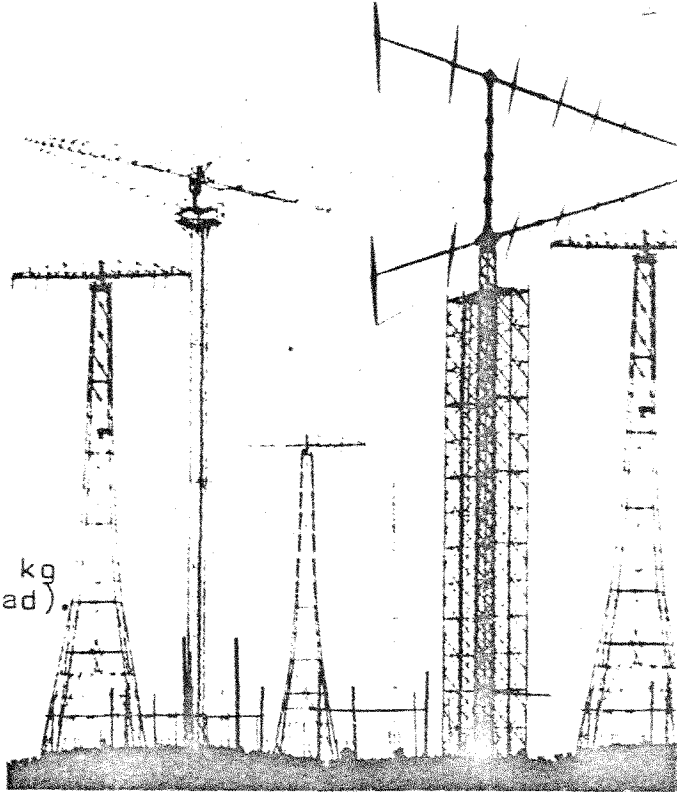
ABC 80 terminal

Något som gör en fundersam är då man tittar
i loggen och finner att aktiviteten inte
är så hög, med så kompletta grejor.

Roligt att se var loggen för RTTY, där 28 länder körts. Bland dem fanns
VK, KG6, ZS6, VP2S och PZ för att nämna några.

Har Du vägarna förbi i sommar, titta gärna in och provkör. Tala med SM7os
Bosse el SM7HGY Magnus om besöket så får Du låna nyckel.

SM4JUS



SKØCS

VISSTE DU ...

- att kommunikation med ubåtar (amerikanska) sker på frekvenserna
10 - 30 kHz
- att vetenskapsmän vid datorföretaget IBM har använt en dator för att
omvandla mänskligt tal, uppläst med normal talspråklig rytm, till
skriven text, med den största noggrannhet som hittills uppnåtts i
något experiment - 91 procent
- att man kan tillverka glasfibreer som är starkare än stål och med
en diameter runt 0,1 mm. Dessa används för kommunikation med ljus.
- att de populära bilder som kan tas fram med hjälp av datorer, lär
ha uppkommit då en "operatör" vid det amerikanska nyhetsnätet, en
julaftonsnatt satt och "ritade" en julgran med hjälp av bokstaven X.
Detta skickades ut på nätet.

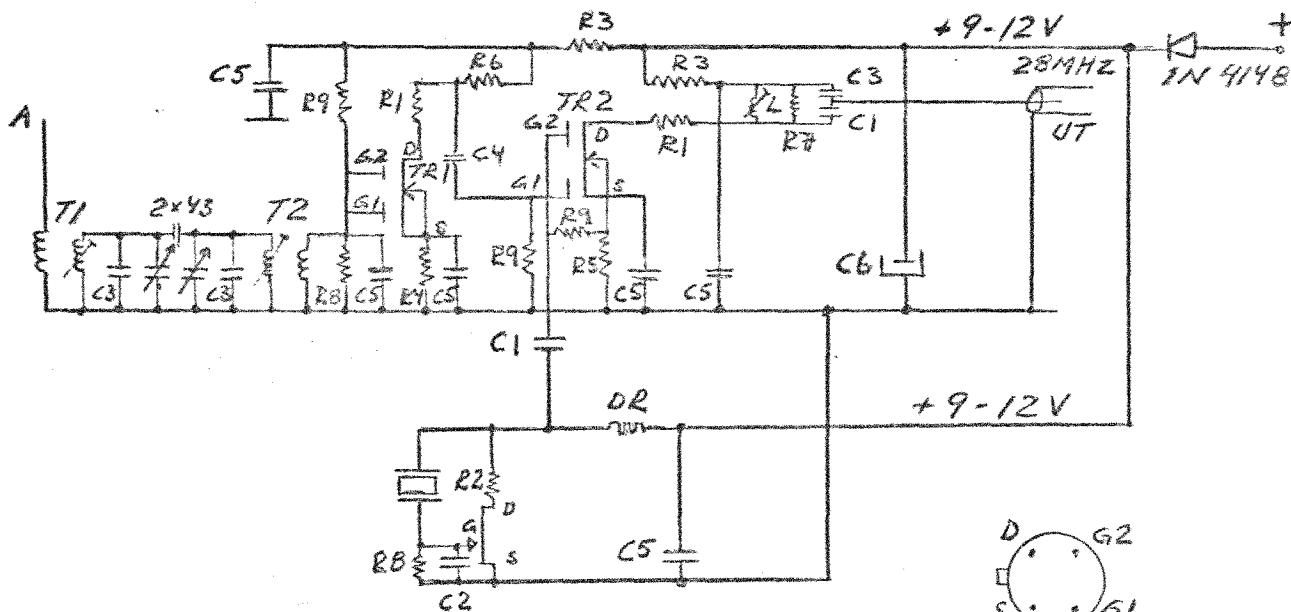
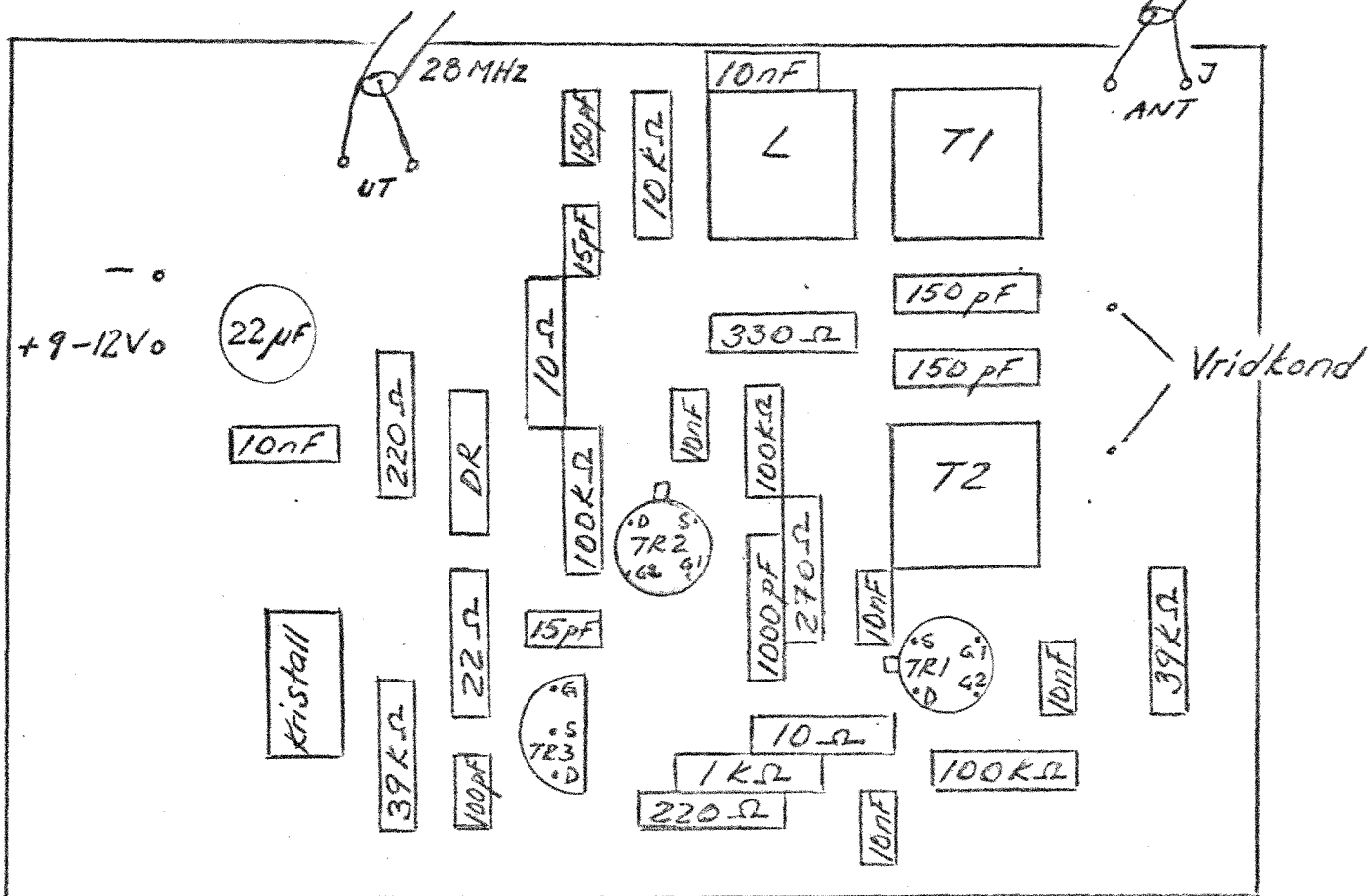
KONVERTER FÖR 160 m - SM4 KL

Många moderna transceivrar, som t ex TS 520 (mitt fall), saknar 160 m. Även en del mottagare saknar bandet. Vi har ju som bekant vissa förhoppningar, att få bandet från förkrigstiden åter under 1982. Det är ett idealiskt band för CW och QRP, vilket jag visat i QUA nr 1 i år. Efter div. efterforskningar i litter. fann jag ett bra transverterschema i ARRL:s handbok. Beslöt mig för att bryta ut och planka enbart mottagardelen med smärre ändringar. Fann en kristall på 26.550 kHz hos en god vän. Då 160 är ett kvällsband och condx sällan på 10 senare på kvällarna valde jag 28 MHz till MF. Väljer Du kristaller runt 19.3 MHz får Du ratta transc. el RX-n på 15 m.

Konvertern är byggd på ett print, som en annan god vän tillverkat åt mig. Det går även mycket bra med "Clas-i-Sjön" exp.-kort av kopparlaminat sid 108 sista kat. Spolarna har jag tyvärr inga data på (hemtillv. "cut and try"), men de går att ta från någon skrotad Mellanvågs-RX. Du kan även köpa spolformar+kärnor från någon firma, dessa ger vanligen ung. spoldata. Utan kärna får Du här data: För 160 m = ca 55 varv på 1 1/4" diam. och 1 3/4" långa. Detta blir emellertid i klumpigaste laget. Min konverter är byggd och helt inskärmd i en al.-låda med yttermåtten 115 x 75 mm. Höjd 50 mm. Samtliga spolkretsar är inskärmda i små al.-burkar, vilket är nödvändigt. Kristall och vridkonding finns inuti lådan, som ändå är "luftig". Chassikont. för koax på lådan för in och ut, rätt ut från kondingen, det visar sig i praktiken, att kretsen med kondingen är mycket bredbandig och okritisk. Skulle tent av kunna ersättas med en fast konding. Från konv. till Transc. el Rx har jag en kort coaxialkabel ca 30-40 cm. Var rädd om Mosfet-transistorn T3. Jorda lödpennan, drag gärna ur den uppvärmda pennan från nätet när Du skall löda här. Finalprov: Kolla extra några gånger alla dina lödningar. En GDO är till god hjälp vid grovtrimning av kretsarna och som signalkälla på 160 m.

Anslut två ser.-kopplade ficklampsbatt. (=9 volt) el vad Du har. Svänger nu kristallen (= brusökning), så går det som en dans. Min konverter gick direkt och redan de första minuterna den 5 mars 1981 ca kl 23 kunde jag logga in 22 st CW stns, hams från hela Europa på en icke anpassad ant för 160 m. Dessa hördes runt 28,4 på TS 520. Lägre ned i frekvens kunde jag höra fartygsradio och svensk Radiotelefon-ibland på USB. När jag gick ned till bandkanten 28,0 MHz och kopplade konvertern till antenningången på min mottagare "JR 500" i Am-läge hörde jag mängder av radiostns, bl a "Luxenburg", som jag aldrig hört den stn tidigare. Konvertern är alltså mycket bredbandig. Om Du är intresserad av mitt lilla bygge, så tar jag gärna med konv. till klubben, el Du kan komma hit. Kostnaden ligger i mitt fall under kr 50:-. Resultatet blev långt över mina största förväntningar, jag har ju jämfört med TS 520 S, som har 160m. Lycka till, Du kommer att ha trevligt under tiden Du bygger, samtidigt som Du alltid lär Dig lite.

När vi har fått vårt 160 (arbeta vidare DL4) kan en sådan här konstruktion kompletteras till den ursprungliga transvertern jag fick iden från, el också bygger man en liten VFO-styrd CW sändare med transistorer, jag har länge haft dessa detaljer utarbetade på papper. När dagen "D" står för dörren, kanske jag kan återkomma med den beskrivningen. Den som lever får se.



MOTSTÅND

R1	10 Ω 2st
R2	22 * 1st
R3	220 * 2st
R4	270 * 1st
R5	330 * 1st
R6	1kΩ 1st
R7	10 * 1st
R8	39 * 2st
R9	100 * 3st

KONDENSATORER

C1	15 pF 2st
C2	100 * 1st
C3	150 * 3st
C4	1000 * 1st
C5	0,01 µF 6st
C6	22 * 1st

sedda
underifrån

TR1,2 40673
TR3 2N5458
el. MPF102

BOKTIPS

Boktitel: Lightning
Författare: R H Golde

Inför den stundande åskperiod som brukar koncentrera sig till juni-juli kan denna bok rekommenderas, där praktiskt taget allt om åska finns med.

Ett kapitel behandlar atmosfäriska störningar i samband med radiomottagning. Med hänsyn till utbredning mellan jorden och jonosfären till reflektion mot jonosfären och till genomträngning av jonosfären har en indelning i tre frekvensområden skett, nämligen ett mindre än 300 kHz, ett 300 kHz - 30 MHz respektive ett större än 300 MHz. Några rader i boken ägnas frågan om elektromagnetisk puls.

I Lightning har troligen sammanställts praktiskt taget allt tillgängligt material, som kommit fram i samband med åskforskning. Boken är skriven så, att den kan rekommenderas till såväl dem som är insatta i dessa frågor som dem, vilka önskar få en mera allmän överblick över åskforskningens utveckling och nuvarande läge.

TILL SALU:

Fritzel Vertikalantenn GPA - 50 10 - 80 m
Har använts i två år, komplett i fint skick. Pris diskuteras.

SM4JUS

145.250 är ju en frekvens där vi kan träffas på (vard. kl 19.00
sönd. kl 21.15).

Vi skulle också kunna göra gemensamma (samordna) beställningar av komp. från exv. ELFA på denna frekvens.

SPAR DINA (RADIO) SOMMARMINNEN FÖR NÅGRA RADER I NÄSTA QUA!

Till sist har jag i dagarna fått ett nytt diplom:
Worked all neighbour WAN (grannarnas diplom) HI

SM4JUS