

SRA Personalklubb Amatörradiosektionen SK4IL

FRÅN REDAX...

Äntligen har då våren kommit och allt känns ljusare och trevligare. Skall nu bara försöka samla tankarna och få ihop sista nummret före semestern. Jag har som vanligt inte fått särskilt många bidrag till QUA så ni får hålla till goda med vad jag skrapat ihop. Det blir en fortsättning på serien om vågutbredningsfenomen. Denna gång behandlas Aurora Borealis, ett både vackert och intressant fenomen.

Vidare kommer en antenn även för 2-meterskillarna, en 16-elements kort Yagi. Allt för att ingen skall känna sig förbigången.

Jag har även med ett par enkla och lättbyggda apparater. Det fanns några som efterlyste dylika artiklar.

Med speciell tanke på vår störste VK-körare, Karl-Otto, finns en liten artikel om amatörradio i Australien.

Hoppas ni finner något som faller i smaken, och kom ihåg alla bidrag är välkomna!

1980-04-10 hölls i traditionell ordning vårauktionen. Som vanligt blev det en succe med hela 80-talet deltagare. Överskottet till klubbens i år magra kassa blev drygt 2.000:- kronor.

Styrelsen framför ett varmt tack till alla som hjälpt till!

SM4JEL

RADIO QTH.

Vi har fått ett erbjudande om provision till klubben om vi lyckas ordna köpare till följande villa:

Suterängvilla byggd 1969 med mycket fint läge. Villan innehåller vardagsrum, allrum, kök, 3 st sovrum, gillestuga med öppen spis, tvättstuga, dusch, bastu, matkällare, förråd och garage.

Uteplats i västerläge gränsande till grönområde. Läget perfekt för en radioamatör, mycket högt och fritt.

Låg kontantinsats.

Adress: Söderled 18, Vålberg.

Intresserade kan ringa Erik Lövberg tel. 054/42916 eller kontakta SM4KL eller SM4JEL.

SK4IL - RING.

Det har uppstått en SK4IL-ring på 2m FM. En del av medlemmarna träffas de flesta kvällarna på frekvensen 145.250 MHz för att utbyta DX-tips, nyheter, information och allmänt prata och ha trevligt. För närvarande finns följande med i ringen: SM4KL, SM4HEJ, SM4JEL och SM4KBC. Alla är välkomna att breaka in!

SK4IL



.....simply the BEST.

TONOSCILLATOR

Den integrerade timerkretsen 555 kan användas till en hel del skojiga och lättbygda apparater. Här följer en applikation insänd av SM4KBC:

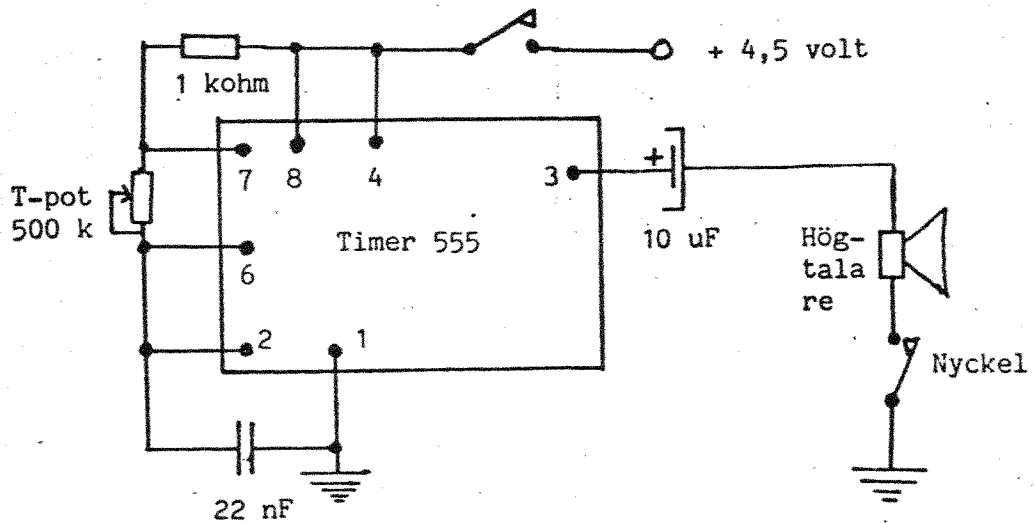
Tonoscillatorn bygges lämpligen på en Veraboardplatta. Var noggrann vid monteringen av IC-kretsen och se till att kondensatorn får rätt polaritet.

Med trimpotentiometern inställles önskad tonhöjd.

555:an kan du köpa hos till exempel Mårtenssons för ett par kronor.

Övrigt material har du säkert i skrotlådan. Efter några minuters byggande är du sedan klar att börja träna morse.

SM4KBC

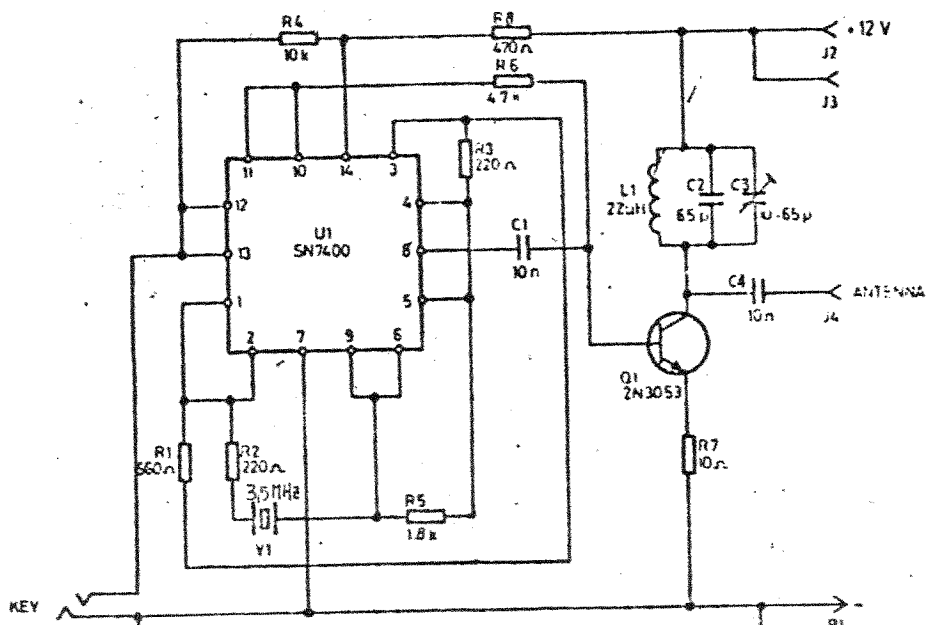


IC-MITTER

En annan billig och vanlig IC-krets är 7400 och med den som utgångspunkt kan du lätt bygga en liten QRPPP transmitter. Några anvisningar för bygget behövs inte, schemat säger allt. Enda trimningen som behövs är inställning av C3.

Vem kör Sverige-diplomet med denna?

SM4JEL



AURORA - när, var och hur.

Vad är norrsken? Grovt förklarar man säga att vi får norrsken när det blåser på solen. Det handlar inte om vindar i jordisk bemärkelse, utan om ett flöde av elektriskt laddade partiklar som rusar ut från solen med en hastighet av 300 - 2000 km/sek. Partiklarna som når jorden på 15 - 30 timmar är även magnetiserade.

Runt jorden finns ett magnetfält vilket påverkar partiklarna och avlämnar dem mot polerna. Vid polerna är fältet lågt och sammanfaller med jonsfären. När partiklarna når polarzonerna krockar de med jonosfärens molekyler och avger sin rörelseenergi vilken ger ljus och värme. Norrsken har uppstått. Hela förloppet påminner om vad som händer i ett lysrör. Där får också elektriskt laddade partiklar gasen inne i röret att lysa.

Den färg norrskenet får beror på vilka molekyler partiklarna kolliderar med. Man har funnit att atomärt syre ger grönt sken, molekylärt syre rött sken och molekylärt kväve violett sken.

Norrsken - med det pampiga latinska namnet Aurora Borealis - förekommer normalt bara i den så kallade norrskenszonen. Denna är ett bälte runt norra delen av jordklotet. Det finns ett liknande bälte runt södra delen fast där talar man förstas om sydsken och sydskenszon.

Det magnetiska fält som omger jorden förvränges ofta vid kraftiga solutbrott vilket gör norrskenet synligt även utanför den normala zonen. Ju längre söder ut man kommer desto svagare och mer sällsynt blir fenomenet. Maximum ligger på ett polavstånd på 20 - 25° där antalet uppgår till cirka 100 norrsken per år. I Stockholmstrakten är antalet cirka 20 och i Italien ett var tionde år.

Norrskenets höjd över jorden varierar från 70 till 1000 km med största ljusintensitet på 100 - 150 km höjd. Den horisontella utsträckningen är ej klarlagd men riktvärden på 1000 km har nämnts.

Ett normalt norrsken kan indelas i fyra faser. Det börjar tidigt på kvällen med svaga gulgröna bågar i öst-västlig riktning cirka 20° över horisonten. Efter någon timma blir norrskenet intensivare och mer rödaktigt och man ser tunna strålar kring bågarna. Detta stadie varar bara en halvtimme. Den tredje akten är den verkligt pampiga. Då flammor det av vackra ljusridåer som oerhört snabbt rör sig över himlen. Detta maxima brukar inträffa någon timma före midnatt lokal tid.

Efter explosionen upplöses norrskenet under någon timma och kvar blir bara svagt glödande ljus. Skådespelet brukar vara över före klockan två.

Norrsken förekommer oftast på vår och höst med maximal frekvens under mars och september. Minimum råder under december och januari. Då norrsken är beroende av solaktiviteten märks även den 11-åriga solflöcks-cykeln i frekvensen.

Det finns ett flertal institutioner världen över som studerar norrsken och solaktiviteter. Bland annat finns Kiruna Geofysiska Institut där ett 50-tal personer arbetar med norrskensforskning. Prognoser om solaktiviteten sändes dagligen från flera radiostationer och man kan förutsäga norrsken vid ökande solaktivitet. Normalt inträffar norrsken 15 - 30 timmar efter en soleruption.

Då konditionerna på HF-bandet försämrats i samband med en soleruption och den därmed sammanhängande ökande adsorptionen av radiovågor kan norrsken utnyttjas som reflektor på frekvenser från 28 MHz och uppåt. Svaga fladdrande signaler på 3,5 och 7 MHz-bandet brukar vara bra indikatorer på att norrsken förekommer.

På grund av norrskenets varierande intensitet och porositet uppstår dock en kraftig distortion av signalerna. Detta kännetecknas av ett snabbt fluttrar på 100 - 2000 Hz. Endast vid signalnivåer som är mycket höga är förbindelser på SSB möjliga och cw är det trafiksätt som rekommenderas. Ju högre frekvens desto högre signalnivåer fordras för SSB.

Maximal räckvidd på 144 MHz kan beräknas till cirka 2400 km. Kommunikation via norrsken är möjlig upp till minst 432 MHz.

HAM-RADIO I VK.

För att få licens i Australien måste man liksom här genomgå ett prov. Provet omfattar:

1. Teoridel - grunderna i radioteknik, sändare, mottagare, rör, transistorer, antenner och vågutbredning.
2. Föreskrifter - flervalfrågor om reglemente, säkerhetsföreskrifter och trafik.
3. Telegrafi - sändning och mottagning av minst fem ord/min för Novice och tio ord/min för Full. Limited behöver ej avlägga telegrafiprov.

Det finns alltså tre licensklasser - Novice, Full och Limited. Har man klarat Noviceprovet erhåller man en signal bestående av bokstäverna VK plus en siffra som anger delen av Australien man bor i samt slutligen en bokstavskombination som börjar med N eller V. Som exempel VK3NAT.

Innehavare av Full licens får en bokstavskombination inom grupperna AA-ZZ, AAA-AZZ, BAA-BZZ eller DAA-DZZ. Idag har man hunnit halvvägs igenom D gruppen. Vissa stationer som flyttar runt mycket får suffix inom gruppen CAA-CZZ.

Limited licens, motsvarande vår T-licens, ger signaler som börjar med grupperna YAA-YYZ eller ZAA-ZZZ.

Band, trafikätt och effekter för de olika klasserna framgår nedan:

Novice: SSB - 30W PEP

CW - 10W

3525 - 3625, 21125 - 21200 Och 28100 - 28600 kHz.

Limited: RTTY,SSB,ATV,FM - 400 W PEP

52 - 54, 144 - 148, 1215 - 1300,2300 - 2450, 3300 - 3500,

5650 - 5850, 10000 - 10500 och 24000 - 24250 MHz.

Full: Enligt Limited samt dessutom:

1800 - 1860, 3500 - 3700, 7000 - 7150, 14000 - 14350, 21000 -

21450 Och 28000 - 29700 kHz.

I Australien har man dessutom två Pr-band: 27015 - 27225 kHz

476 - 477 MHz

Allt ovan meddelat av VK3NAY, Phil i Wantirna South, Victoria.

SM4JEL

16-ELEMENTARE FÖR 2-M.

High-gain Yagi för 2-meter blir oftast mycket långa, 5 - 6 meter, för att få en förstärkning på 14 dB. Alternativet för att uppnå denna förstärkning är att stacka två mindre antenner vilket, om de är korrekt fasade, ger 3 dB mer än vad varje enskild antenn har. Detta gäller teoretiskt och i praktiken visar det sig tyvärr oftast att man får ett betydligt lägre värde. Har man då någon nytta av dessa extra 3 dB?

Matar man 10W till en antenn med 13 dB förstärkning erhålles en erp på 200W. Med en antenn med 16 dB förstärkning blir erp 400W!!!

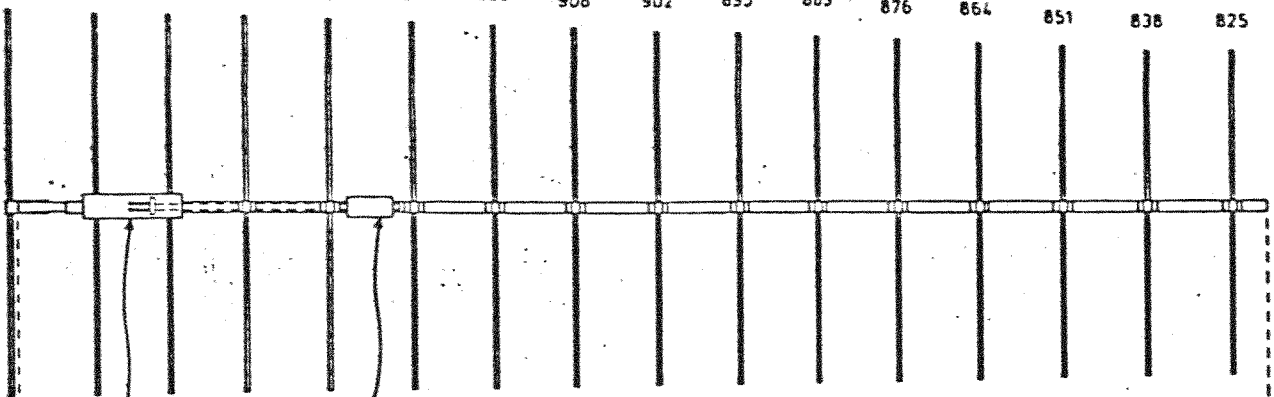
Den nedan beskrivna 16-elementaren har konstruerats av G2BCX med målsättningen att få en relativt kort Yagi med en förstärkning på 16 dB. Konstruktionen i sin helhet torde klart framgå av ritningarna.

Den ända justering som fordras är inprovning av matningspunkten samt kortslutningen på stuben. Denna justering skall göras med coax av önskad längd ansluten och antennen placerad minst 1,5 meter över marken.

Är något oklart kan ni kontakta mig. Jag har originalartikeln och kan ordna kopior.

SM4JEL

990 990 959 940 927 920 908 902 895 883 876 864 851 838 825

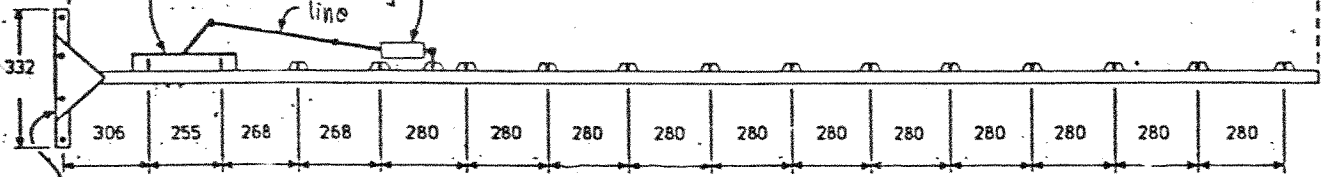


Fasningsbox

Matningsbox

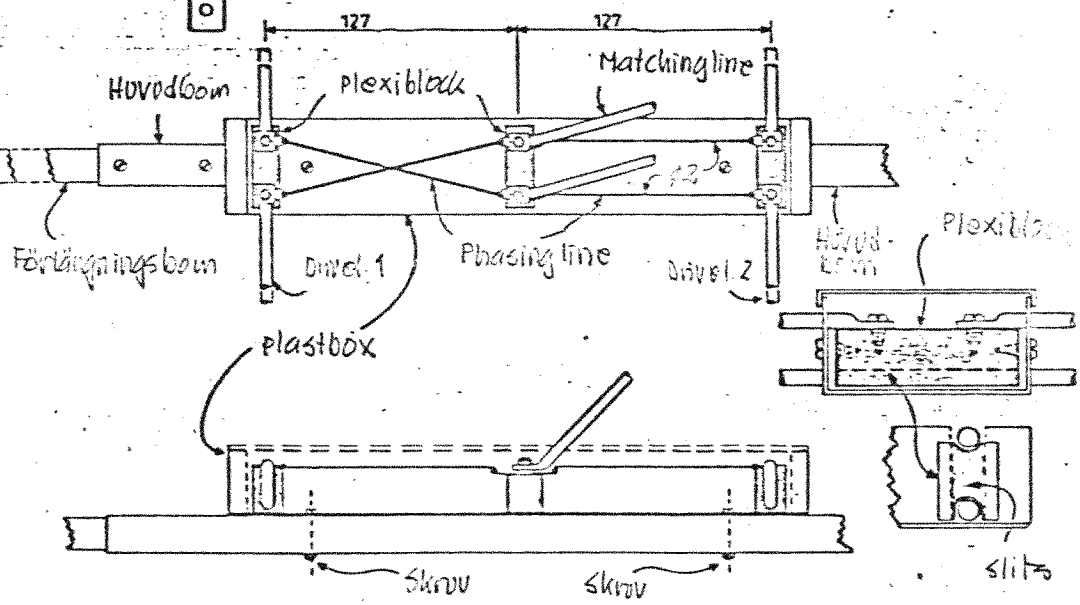
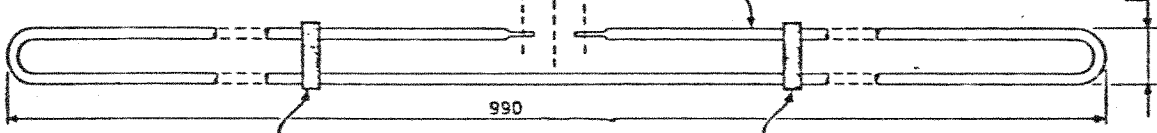
Total längd 4260

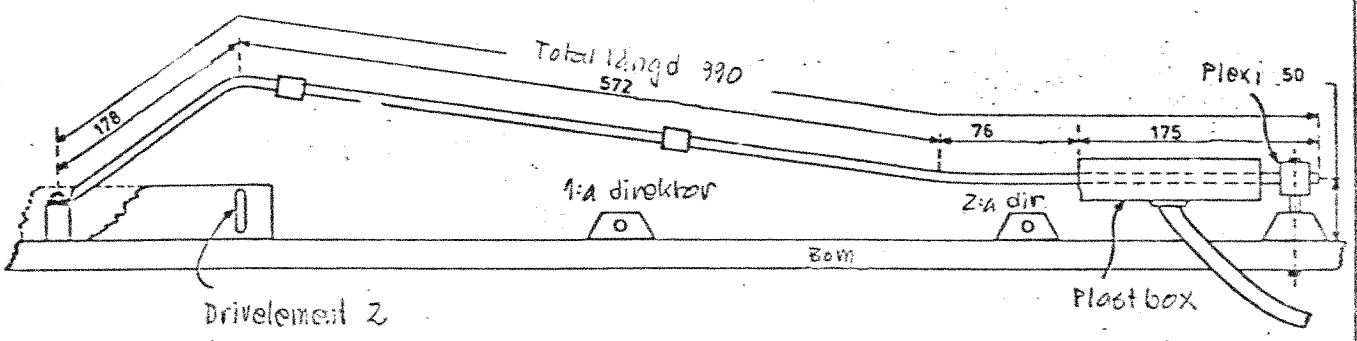
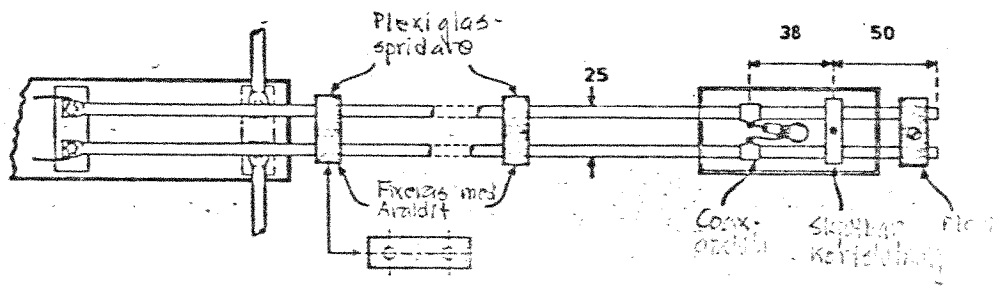
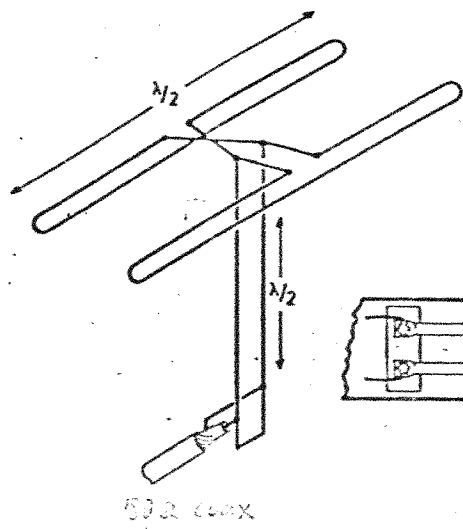
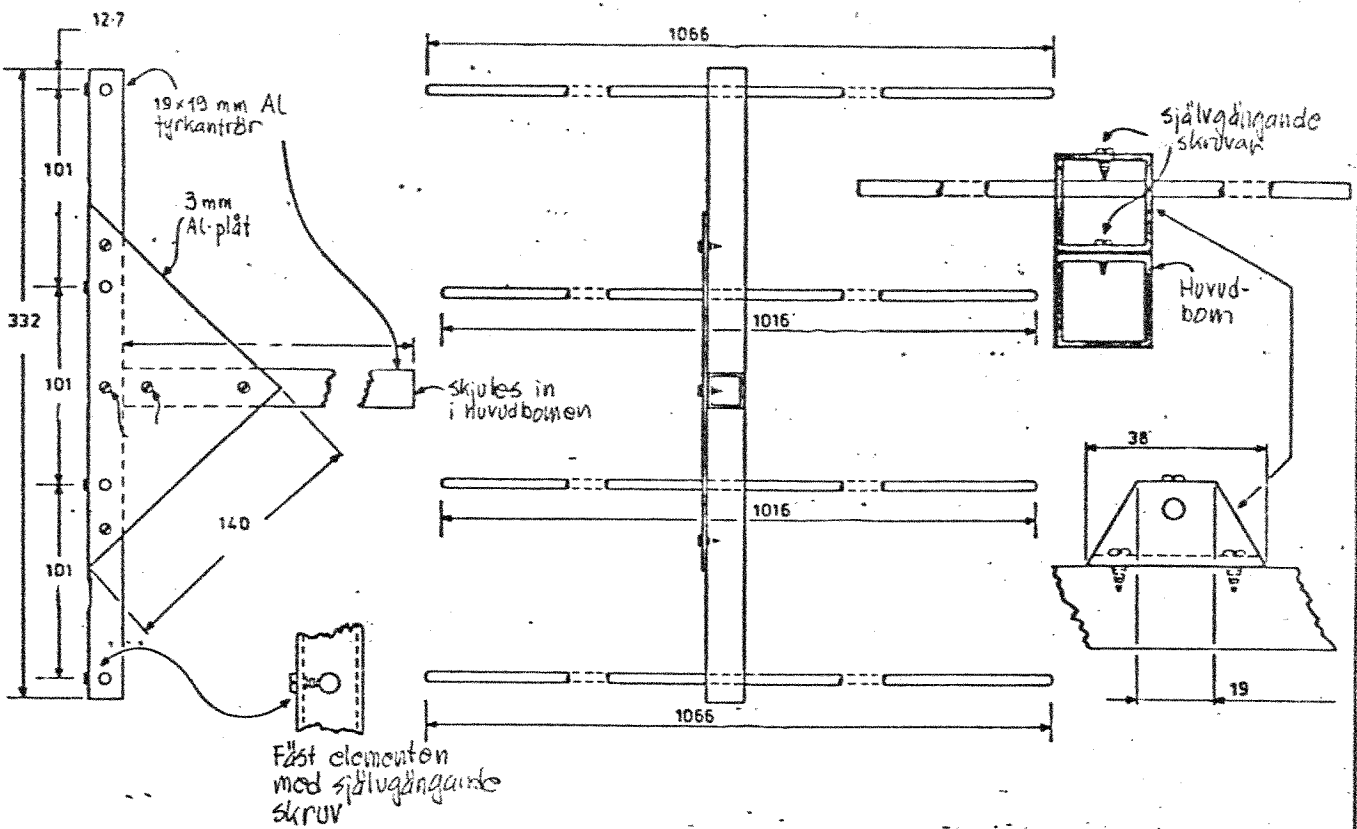
Matching line

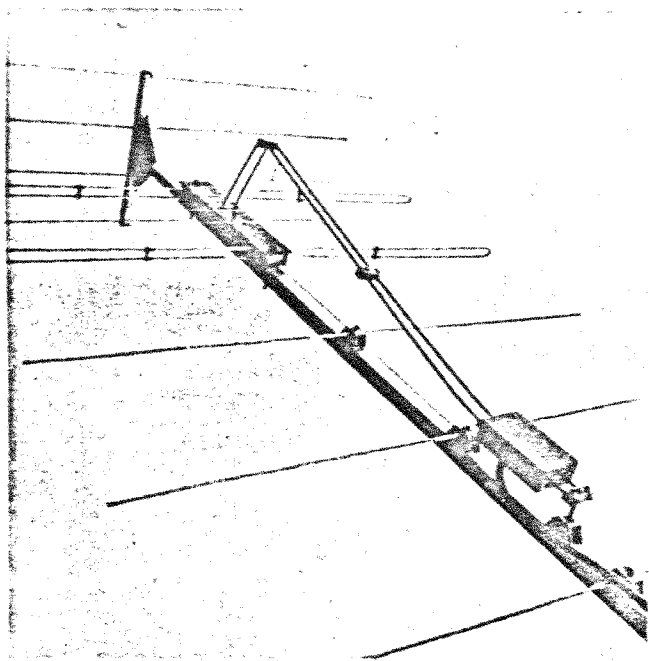


4-Elements reflektor

25.4 ϵ Drivelement Z_{st} 19

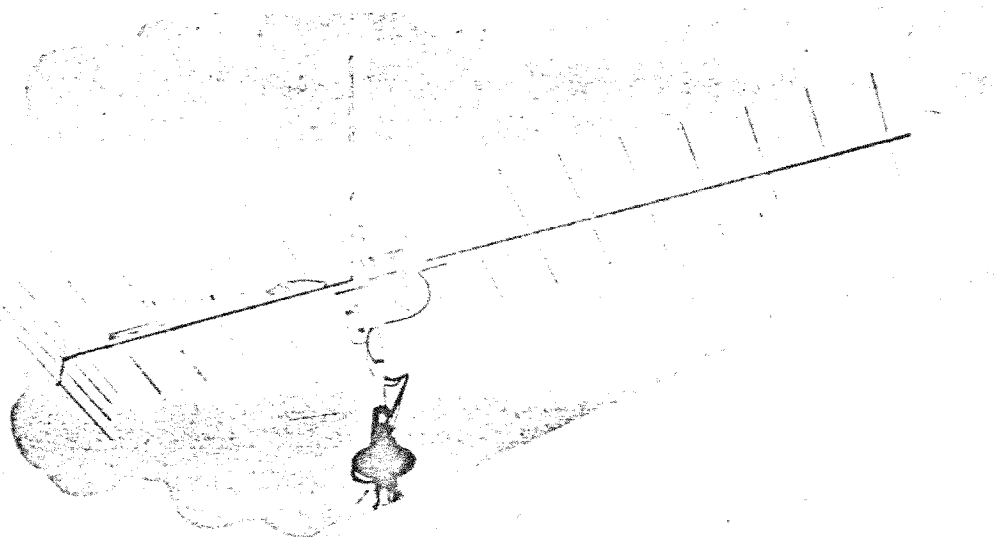
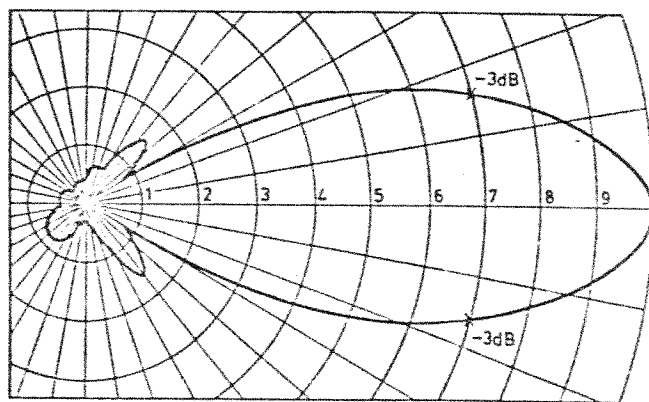
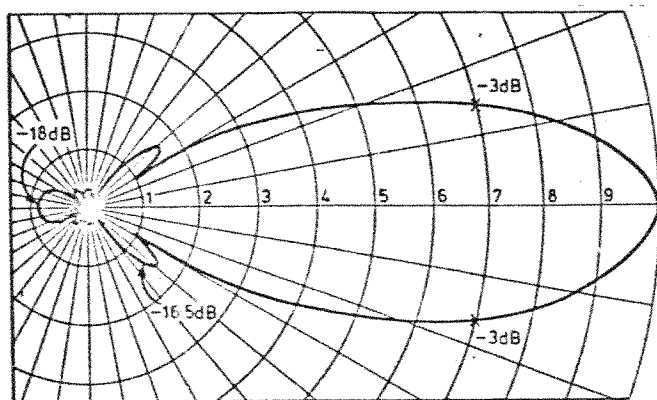






Vidstående foton bör ge en god bild över hur antennen byggs.

Nedan till vänster visas teoretiskt och till höger verkligt strålningsdiagram.



PS

Vi har inte börjat med annonser. Det ni finner nederst på första sidan i detta och föregående nummer är ren konsumentupplysning! HI,HI!
 Nej, allvarligt talat, alla ni som har en annan uppfattning, varför inte skicka in några rader om varför just er transeiver är så bra. Alla bidrag är välkomna.

DS

RESULTATBÖRSEN.

1. Under januari 1980 arrangerades inom SSA:s 4:e distrikt en aktivitetstävling på 7MHz-bandet. Antalet insända loggutdrag blev 12 st, varav 10 st i klass A och 2 st i klass C. Klass B och klubbar var ej representerade. Resultatlistan återfinnes nedan:

Klass A.

1.	SM4AJV	Ingemar, Örebro	13.640	poäng
2.	SM4KL	Karl-Otto, Vålberg	9.889	"
3.	SM4DIG	Sven, Älvdalen	9.362	"
4.	SM4DHF	Göran, Kumla	7.930	"
5.	SM4AZD	Henry, Gyttopp	7.347	"
6.	SM4AWG	Wille, Degerfors	6.699	"
7.	SM4EGT	Anders, Mora	4.650	"
8.	SM4DOG	Olle, Leksand	3.410	"
9.	SM4BJF	Sören, Lindesberg	2.912	"
10.	SM4AXL	Sven, Örebro	1.456	"

Klass C.

1.	SM4JUE	Sven-Olof, Orsa	7.037	"
2.	SM4JHA	Per, Färnäs	3.100	"

En klubbmedlem på andra plats! Vi gratulerar till en fin prestation! Redan i föregående nummer berättade Karl-Otto lite om sina aktiviteter på 40m, men här kommer en liten repetition: Antal QSO:n 319 st varav 312 på cw och totalt 71 st DX. Antal aktiva dagar 31, vilket ger multiplier 31. Antal körda länder 38 st! Utrustningen var en TS-520 och den tidigare beskrivna vertikalantennen.

SM4JEL

2. Så har då äntligen väntealet på A-licensen avverkats. Jag har, som väl de flesta hört, hållit till på 10m-bandet. Ett smått fantastiskt band, som jag tycker. För att belysa detta redovisas resultatet av ett års trafik på 28 MHz:

DXCC: Europa	52 körda och 34 verifierade länder.	} Totalt 177 körda och 128 verifierade.
Asien	30 körda och 22 verifierade länder.	
Afrika	38 körda och 24 verifierade länder.	
Oceanien	11 körda och 8 verifierade länder.	
Syd Amerika	15 körda och 13 verifierade länder.	
Nord Amerika	31 körda och 27 verifierade länder.	

WAZ: 39 körda zoner och 36 verifierade zoner. Zon 31 saknas.

WAS: 49 körda stater och 19 verifierade stater. Hawaii saknas.

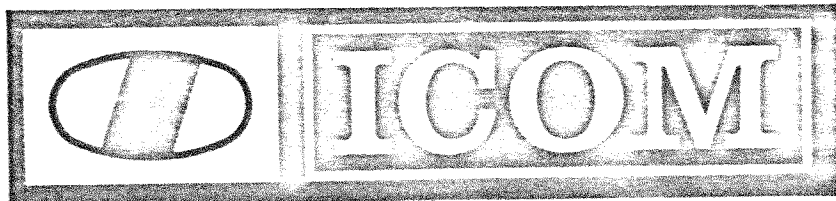
Totalt antal QSO: 871 st varav 632 st DX, vilket ger 73 % DX.

Utrustning: ICOM IC-701 samt Cushcraft ATB34 4-elements 3-bands Yagi.

Tråkigt att konditionerna på 10m nu är på tillbakagång och att vi får vänta 10 - 11 år innan vi på nytt får ett solfläcksmaxima.

Nu hörs vi på alla KV-banderna och på 2m FM i SK4IL-ringen.

SM4JEL



PORTABELTEST.

Som ni säkert sett i QTC nr. 4/80 arrangeras portabeltesten söndagen 1980-05-25 klockan 07.00-11.00 GMT.

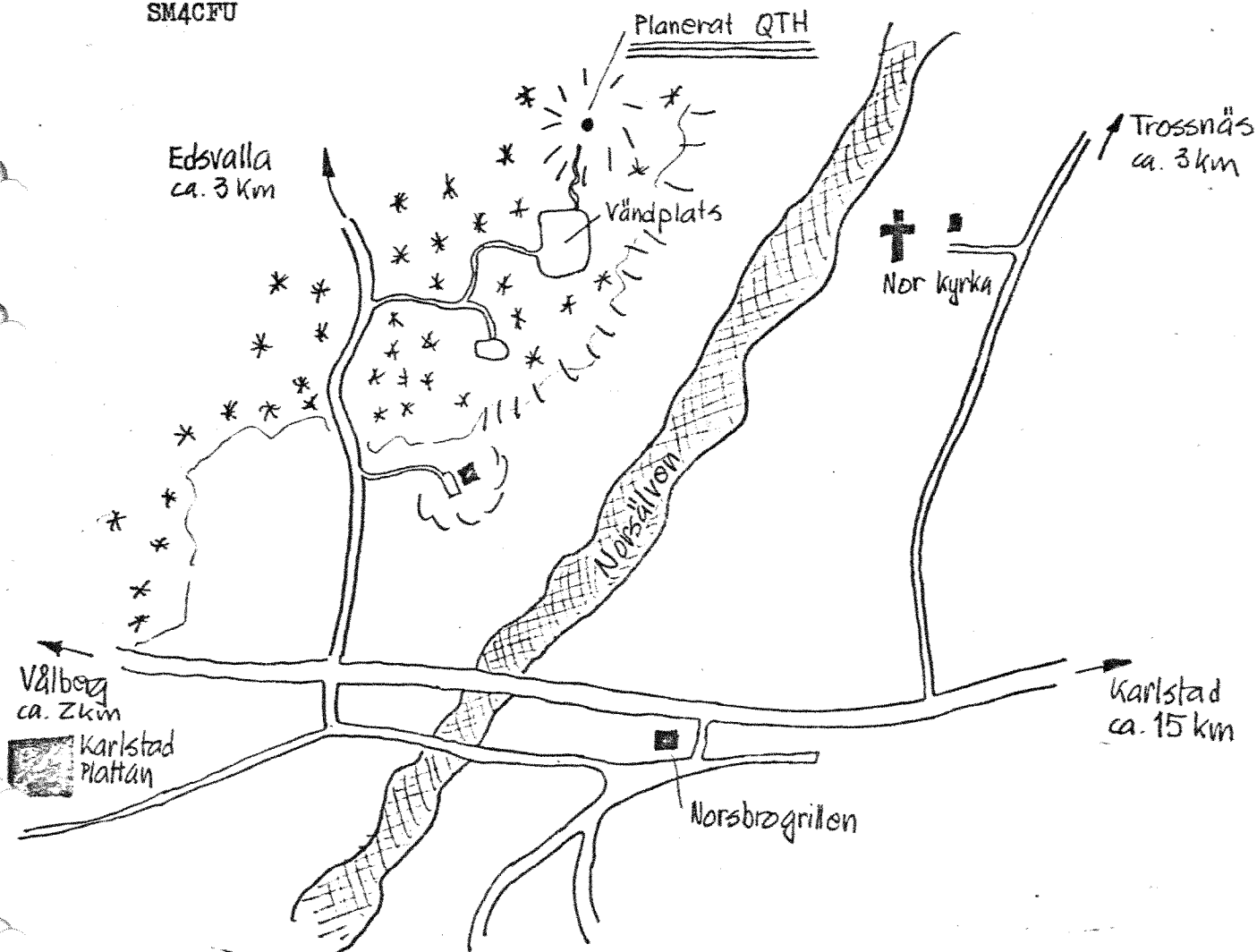
SM4CFU, SM4JEW och SM4JUC kommer att lufta vår signal från ett QTH vid Norsälvens västra sida, nära Nors kyrka, se kartan.

Utrustningen blir en Aurgonaut och dipoler.

Alla är välkomna att delta och medtag gärna någon form av förplägnad, tältstol mm som kan göra besöket trevligare.

För testdeltagarna gäller vändplatsen som samlingsplats och tiden 06.30 GMT.

SM4CFU



NYA MEDLEMMAR.

Vi har nu fått vår 25:e medlem och har därmed nått det tak vi satt.

Medlem nr. 25 blev:

SM6EUT Anders Tengquist
Lindvägen 11
660 11 Billingsfors

Vi har även, som stadgarna tillåter, fått ytterligare en medlem, den SRA-anställda:

— Ove Jonsson
Box 464
660 50 Vålberg

TILL SALU...

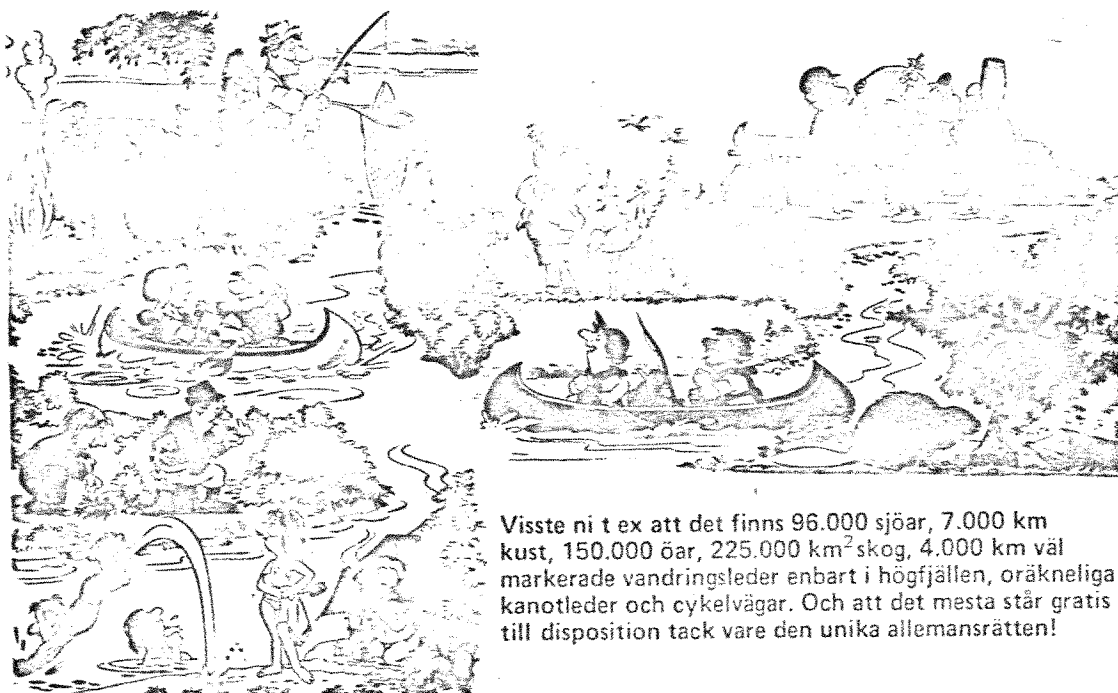
Vi har tidigare lovat komma med en spalt för medlemmar som har något till salu. Från och med detta nummer ska vi köra den regelbundet, förutsatt ni har något att sälja.

Denna gång börjar jag med lite jag själv har i garderoben:

- Ett år gammal Hy-Gain 12AVQ GP, komplett i fint skick. Pris diskuteras. Behöver någon en Icom bordsmike med inbyggd förstärkare, SM-2, har jag även en sådan till övers. Ring, kom till klubben, kontakta mig via 2m FM eller på 10m SSB. SM4JEL
- 5-bands DXCC-lista omfattande 19 blad med cirka 480 olika prefix samt utrymme för inprickning av körda respektive verifierade stationer på alla banden. Pris kr. 15:-/st varav 3:- tillfaller SK4IL. Provexemplar ifyllt för klubben finns på Gökhöjden. SM4JEL
- Lämna era bidrag till SM4JEL eller till SM4KL.

Då detta är sista nr. före semestern vill styrelse och redax tillönska alla en skön och trevlig semester med många nya kontakter! Vi hörs i höst med mer information!

Upptäck Sverige i sommar!



Visste ni t ex att det finns 96.000 sjöar, 7.000 km kust, 150.000 öar, 225.000 km² skog, 4.000 km väl markerade vandringsleder enbart i högfjällen, oräkneliga kanotleder och cykelvägar. Och att det mesta står gratis till disposition tack vare den unika allemansrätten!